



Performance in every detail
关注细节 成就完美

多功能工程机械手产品手册

Company Profile

走进恒创

安徽恒创智能装备有限公司是一家专业从事工程机器人及其关键零部件研发，生产与销售的高新技术企业，滁州市规模以上工业企业、市级专精特新、安徽省高成长型中小企业，安徽省“人才企业专板”挂牌企业（证券代码：670013）。公司在南京江北新区设立研发中心，滁州高教科创城设立制造和组装基地，杭州钱塘新区投资成立机器人应用服务公司，形成“研产用”三位一体的运营格局，通过将先进技术结合市场需求，快速整合资源优势，成为国内工程机器人领域的骨干企业。

公司聚焦特种工程机器人领域的技术研究，掌握核心技术和制造工艺，形成了完整的开发体系，拥有 100 余项自主知识产权和成果储备，获得安徽省科学技术奖一等奖等多项荣誉，已形成智能破拆和消防应急两大方向系列化产品和整体解决方案，产品主要包含：破拆机器人，多功能机械手，土壤环保机器人，消防机器人，排涝机器人等。产品广泛应用冶金、矿山、水泥、建筑、环保、消防、核工业等领域。目前主要客户包括蒂森克虏伯，东方希望，特变电工、紫金铜业、协鑫集团、中建材，中广核等国内外知名企业，形成良好的应用示范和合作局面。目前公司估值过亿元，已获得安徽省高新投，滁州市城投和镇江沃土基金的天使轮投资，股权结构合理，管理规范。



滁州生产制造中心



南京研发销售中心



滁州产品试制工厂

HCB 系列多功能工程机械手

HCB Series Multifunctional Machine Hand

主要应用于矿山、选矿厂粗碎入料口、矿石料仓格筛处的大块矿石的二次破碎、疏松清塞取代人工凿岩、二次爆破，已列入《金属矿山新型适用安全技术及装备推广目录（第一批）》产品目录，根据破碎功率要求，HCB 系列产品有近 30 余种规格组合，可根据客户需求进行订制。

Intelligent 智能化

- ◆ 柔性控制，可实现精确定点定位
- ◆ 视频监控 + 远程控制，操作方式多元化
- ◆ 控制距离可达 10-20km
- ◆ 配置高防护控制器，实现多参数融合

High Adaptability 高适应

- ◆ 一机多能，可配备多种工具
- ◆ 模块化设计，快速适应客户不同需求
- ◆ 可在井下腐蚀环境、防爆环境中长期安全工作

High Efficiency 高效率

- ◆ 配备高性能液压锤，工作效率显著提高
- ◆ 全新系统设计，性能更优
- ◆ 维护性高，可全年无停机检修
- ◆ 故障率较传统柴油设备减少 80%

Good Energy-saving Performance 节能环保

- ◆ 液压振动破碎，静音高效
- ◆ 电机驱动，清洁节能
- ◆ 能耗成本较传统柴油设备降低 50% 以上

Safe and Reliable 安全可靠

- ◆ 采用高性能减震系统，减少冲击载荷，降低基础负载
- ◆ 全新仿真优化设计，提高负载能力
- ◆ 满足不间断工作，性能可靠



- 广泛应用于：
- ◆ 各类露天矿山、地下矿山破碎机的入料口、隔筛口处物料阻塞的疏通破碎处理
 - ◆ 各类矿山、采石场的二次破碎
 - ◆ 各冶炼厂对移动式钢包、冶金炉的打壳、拆砖、拆包处理
 - ◆ 各核工业及特种高危行业远程操作处理

机械手主要参数

型号	大臂长度 (mm)	二臂长度 (mm)	钎杆直径 (mm)	系统流量 (L/min)	功率 (kW)
HCBS-2520-D	2500	2000	68/75/85/100	100	30/37
HCBM-2520-D	2500	2000	100/125	100/140	37/45/55
HCBSR-3525-D	3500	2500	75/85/100	100/140	30/37/45/55
HCBSR-4625-D	4600	2500	75/85/100	100/140	30/37/45/55
HCBMR-5540-D	5500	4000	100/125	140	45/55
HCBMR-6535-D	6500	3500	125/135/140	180	55/75
HCBHR-7567-D	7500	6700	125/135/140	180/200	75/90
HCBHR-8595-D	8500	9500	135/140/155	180/200	75/90

液压站

型号	功率 (kW)	最大压力 (Mpa)	最大流量 (L/min)	液压油 (L)
Y30	30	21	100	370
Y37	37	21	100	370
Y45	45	21	140	370
Y55	55	23	140	370
Y75	75	25	200	500
Y90	90	25	200	500

操作方式



遥控器操作



操作台操作



驾驶室操作



远程遥控操作

工作范围主要参数

型号	最远工作距离 (mm)	最大垂直工作距离 (mm)	最大工作深度 (mm)	最大工作高度 (mm)	机高 (mm)	最小垂直工作距离 (mm)
HCBS-2520-D	6985	5040	4105	7330	3950	1190
HCBM-2520-D	7030	5010	4745	7180	3940	870
HCBSR-3525-D	8400	6300	4200	9185	5340	1930
HCBSR-4625-D	9090	7145	6760	7760	5200	1030
HCBMR-5540-D	11010	8856	7608	8574	6780	1370
HCBMR-6535-D	12113	9490	8882	10093	7880	1740
HCBHR-7567-D	16250	13612	12358	8904	6800	464
HCBHR-8595-D	18916	16307	12575	14642	9200	1092

塔型液压锤

钎杆直径 (mm)	重量 (kg)	工作流量 (L/min)	工作压力 (bar)	冲击频率 (bpm)
68	330	40-70	110-140	500-900
75	458	50-90	120-150	400-800
85	591	60-100	130-160	400-800
100	880	80-110	150-170	350-700
125	1472	90-120	150-170	350-650
135	1890	120-180	160-180	350-500
140	2123	120-180	160-180	350-450
155	2935	180-240	160-180	350-450

属具选择



液压锤

液压手腕

液压剪

铣刨头

螺旋钻

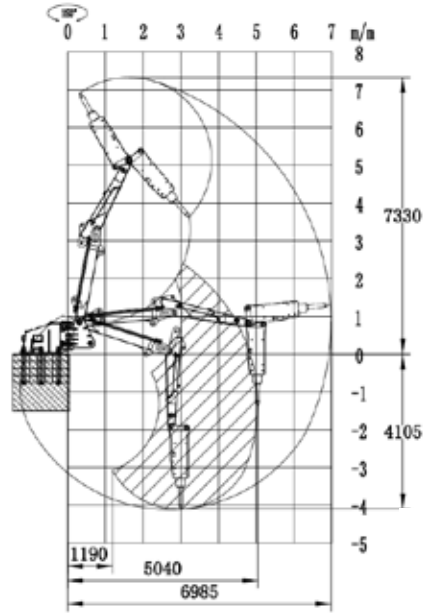
切割锯

抓斗

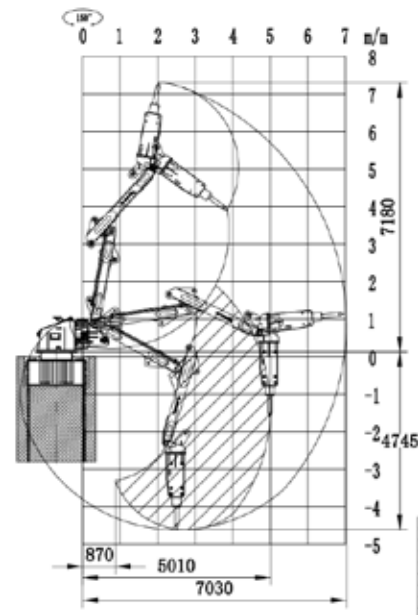
挖斗

工作范围示意图

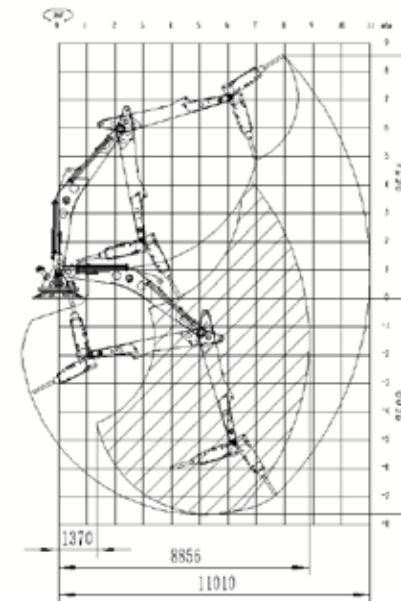
HCBS-2520-D



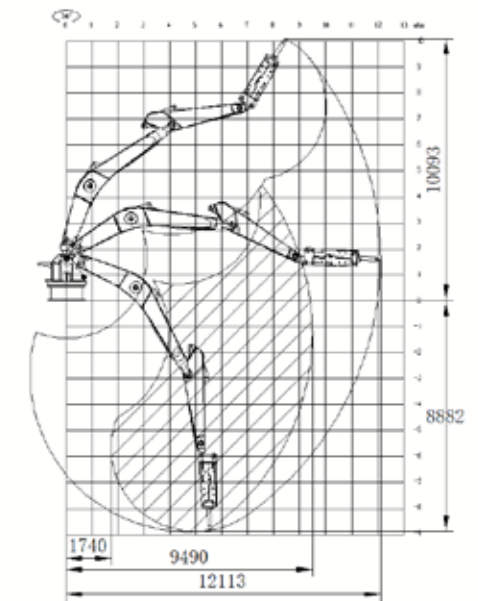
HCBM-2520-D



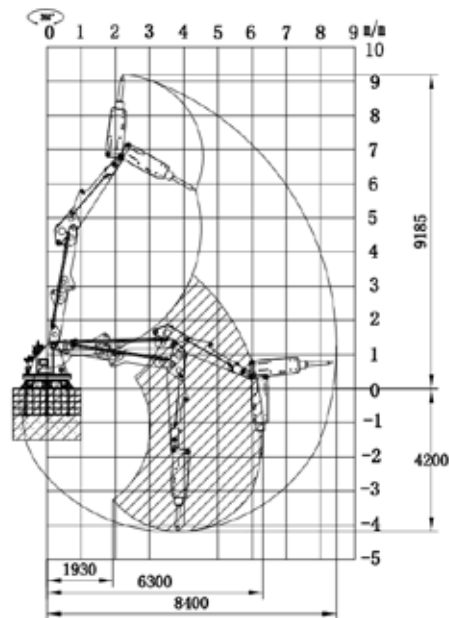
HCBMR-5540-D



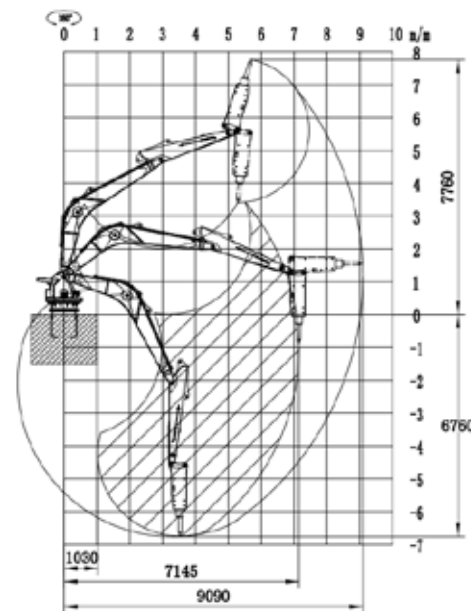
HCBMR-6535-D



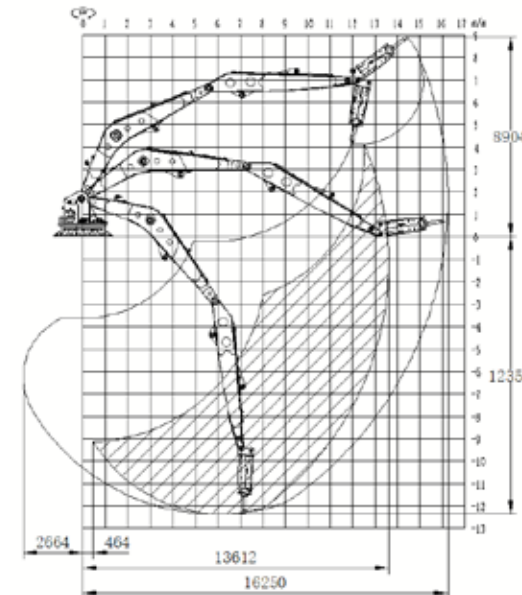
HCBSR-3525-D



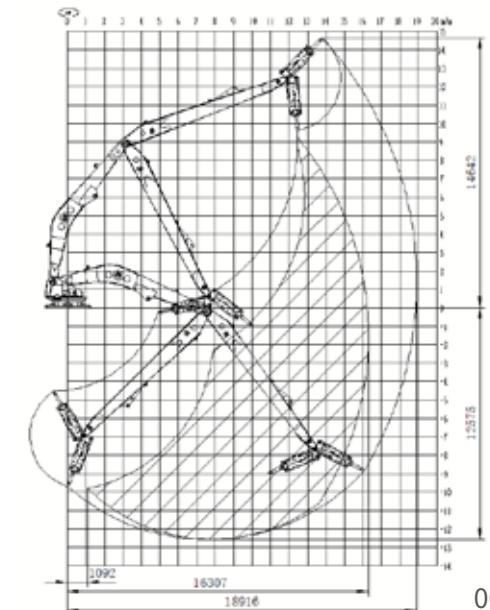
HCBSR-4625-D



HCBHR-7567-D



HCBHR-8595-D



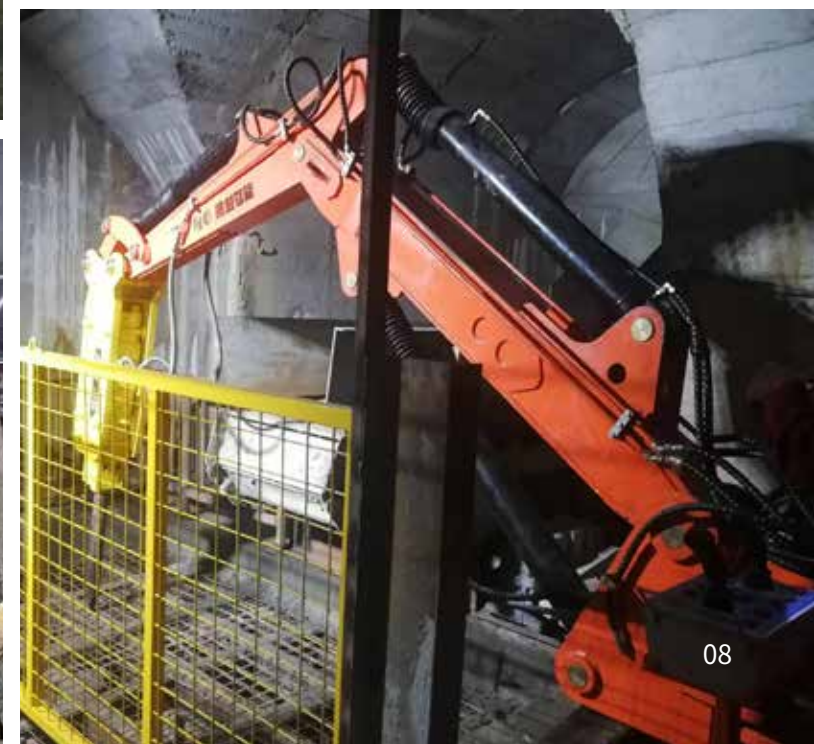
露天矿山行业应用

安装于各类矿山旋回破或格筛口处，处理堵塞的石块，完成阻塞物料的破碎、抓取。



井下矿山行业应用

用于各类地下金属矿山溜井口或料仓口的格筛处，可快速处理格筛上大块或淤积



砂石骨料行业应用

用于砂石骨料鄂破和矿山旋回破进料口、料仓大块二次破碎和堵料清理



其他行业应用

用于各类冶炼厂对大块冶炼物块进行粗碎，钢包打壳、拆砖、拆包，高温高粉尘环境下远程操作





售后服务

全过程，无忧虑 —— 是我们对国内外众多客户的承诺，
更是一份恒创人对“中国制造”的自信和骄傲。

安徽恒创智能装备有限公司

滁州市南谯区文慧路军民融合产业示范园 7 号厂区

电话：徐经理 139-65627068 范经理 136-05557086

南京研发中心

南京市江北新区研创园团结路 99 号孵鹰大厦 B 座

电话：余经理 151-56688943

售后服务

电话：殷经理 188-55095867 陈经理 188-55048983

恒创智能统一热线：0550-2185005



www.hc-znzb.com